



ART. SIF1/A/73



ART. SIF2/73



ART. SIF4/73



**TRACCIATO TECNICO
COSTRUTTIVO**

- Stelo in acciaio speciale rettificato e cromato.
- Ruote di grandi dimensioni montate su cuscinetti per la massima manovrabilità.
- Valvola di protezione contro i sovraccarichi.
- Comando di discesa a velocità controllata "uomo presente".
- Pompa a due velocità per garantire un avvicinamento rapido (SIF4 - SIF5 - SIF6).
- Ruote rientranti con l'alloggiamento di un peso pari a 750 Kg (SIF5 - SIF6).

**TECHNICAL AND
STRUCTURAL LAY-OUT**

- Shafts are made of special chrome-plated ground steel.
- Wheels of big dimensions mounted on bearings to guarantee the maximum manoeuvrability.
- Safety valve to avoid any possible overload.
- "Man standing-by" descent control device with a controlled speed.
- 2-speed pump, including a fast approaching speed (SIF4 - SIF5 - SIF6).
- Wheels re-enter in their housing under a 750 Kg load (SIF5 - SIF6).

RELEVÉ TECHNIQUE

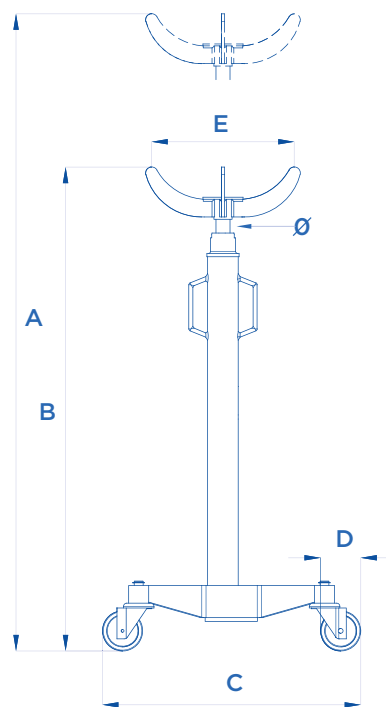
- Vérin en acier spécial, rectifié et chromé.
- Roues de grandes dimensions montées sur roulements pour faciliter les déplacements.
- Soupape de sécurité anti-surcharge.
- Commande de descente à vitesse contrôlée de type "homme-mort".
- Pompe à double vitesse pour une approche rapide (SIF4 - SIF5 - SIF6).
- A partir de 750 kg de charge, les roues se rétractent dans leur logement (SIF5 - SIF6).

**TECHNISCHE UND
KONSTRUKTIVE ANGABEN**


- Kolben aus verchromtem und schleifendem Spezialstahl.
- Räder mit großem Durchmesser, die auf der Rollen montiert sind, um die maximale Wendigkeit zu sichern.
- Überlastventil gegen jeder Überlastung.
- Totmann -Abstiegskontrolle mit einer kontrollierten Geschwindigkeit.
- Zwei- Geschwindigkeitspumpe, um eine geschwinde Annäherung zu sichern (SIF4 - SIF5 - SIF6).
- Mit einfedernden Rädern mit einem Last von 750 Kg (SIF5 - SIF6).



ART. SIF6/73



OPTIONAL Pag. 164

ART.		A  mm	B  mm	C  mm	D  mm	E  mm	Ø  mm	 KG
SIF1/73	250 Kg	2090	1240	635x635	80	270	22	22
SIF1/A/73	400 Kg	2090	1300	635x635	80	270	24	27
SIF2/A/73	600 Kg	1960	1180	520x520	80	320	30	37
SIF2/73	1000 Kg	1990	1190	530x530	100	325	35	40
SIF3/73	1500 Kg	2020	1220	540x540	100	340	45	60
SIF4/73	2500 Kg	2220	1350	550x550	100	355	50	85
SIF5/73	6000 Kg	2215	1315	720x720	100	360	60	112
SIF6/73	10.000 Kg	2215	1315	720x720	100	360	60	116